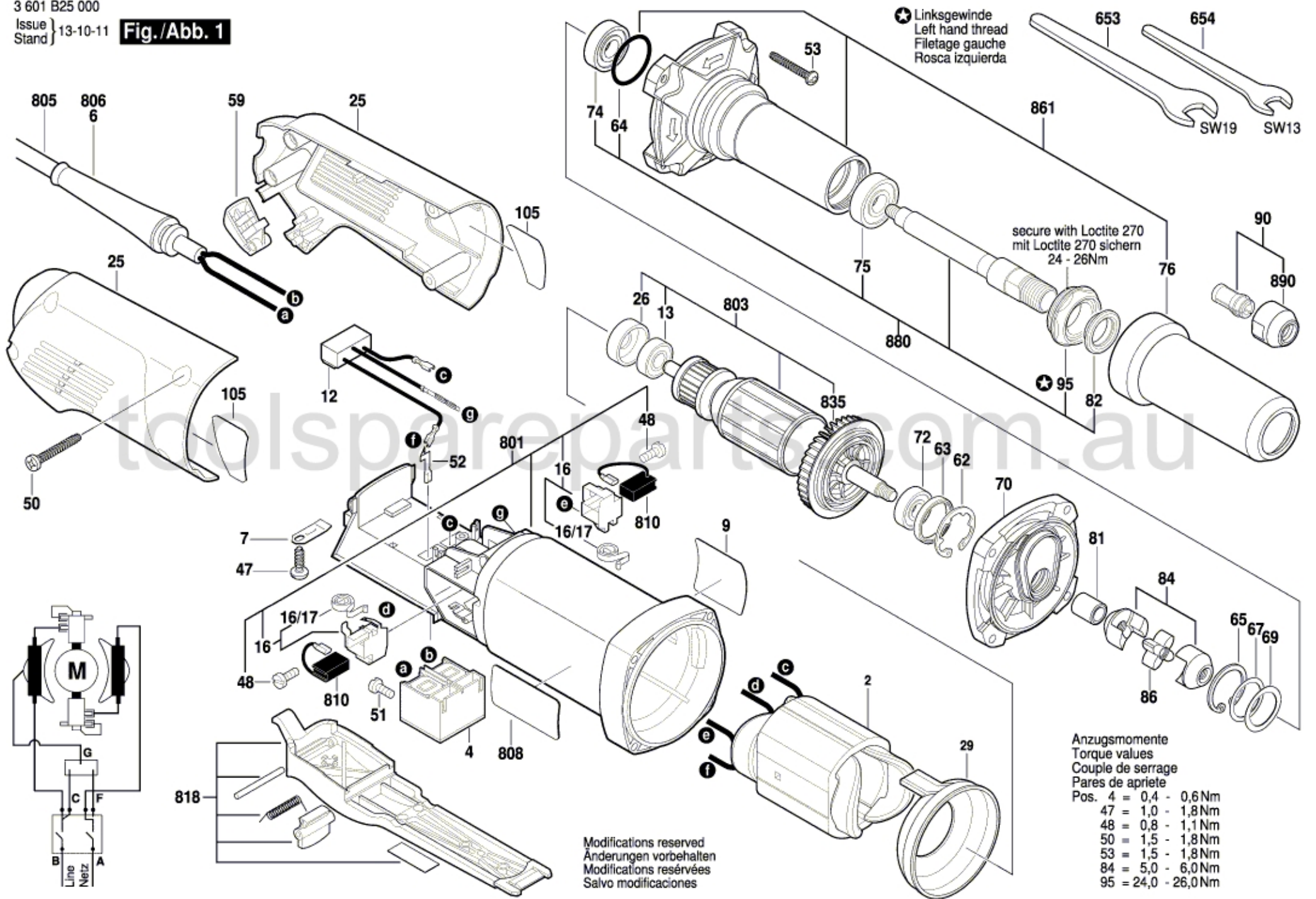


Fig./Abb. 1



⊛ Linksgewinde
 Left hand thread
 Filetage gauche
 Rosca izquierda

secure with Loctite 270
 mit Loctite 270 sichern
 24 - 26Nm

Anzugsmomente
 Torque values
 Couple de serrage
 Pares de apriete

Pos. 4	= 0,4 - 0,6 Nm
47	= 1,0 - 1,8 Nm
48	= 0,8 - 1,1 Nm
50	= 1,5 - 1,8 Nm
53	= 1,5 - 1,8 Nm
84	= 5,0 - 6,0 Nm
95	= 24,0 - 26,0 Nm

Modifications reserved
 Änderungen vorbehalten
 Modifications réservées
 Salvo modificaciones